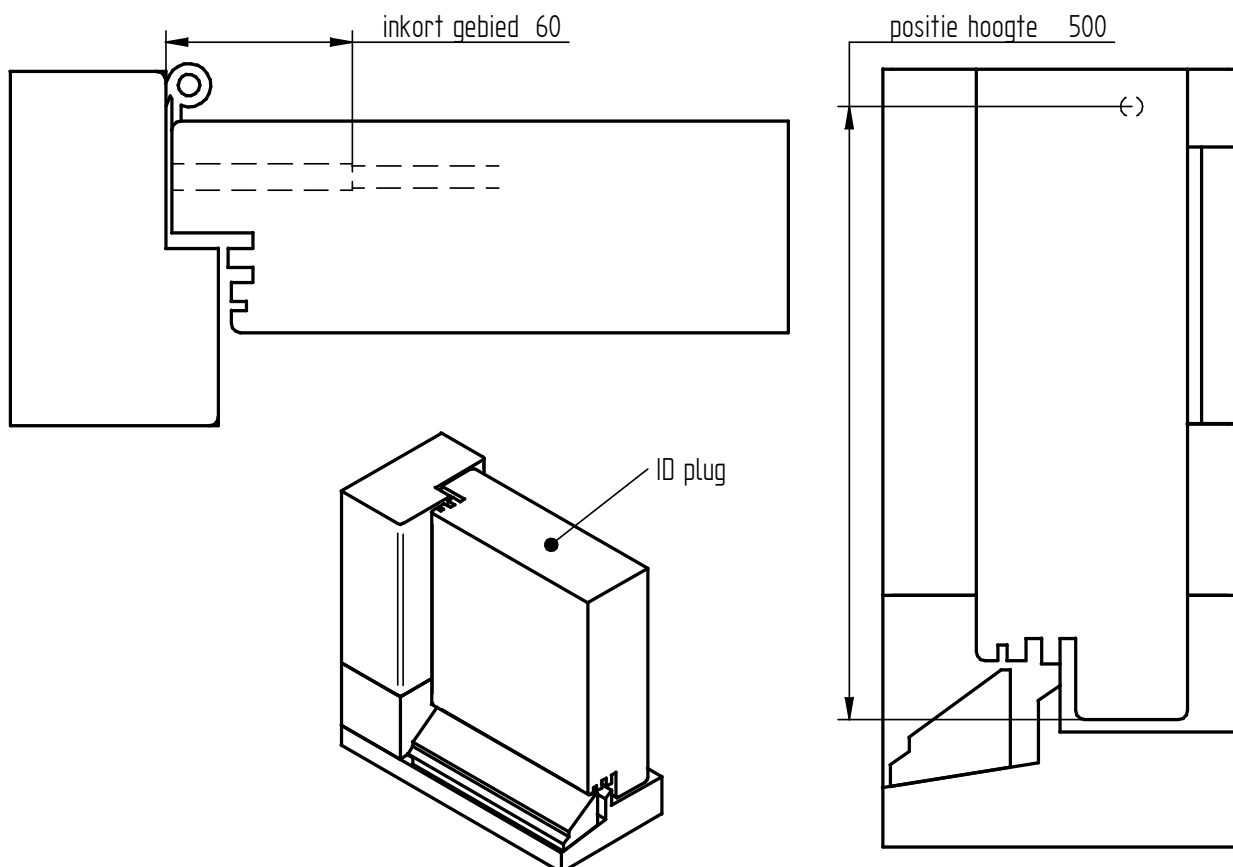


AMBER LINE en MK-UniMax Onderdorpel

Garantie policy en Identificatie chip positie



MK Doors met MK-Promax dorpels voorziet haar deuren van een chip welke opgesloten zit achter een gekleurde kunststof plug, te herkennen aan de onderkant scharnierzijde van de deur.

Redenen voor aanbrengen van een chip:

- authenticiteit ; van deur en dorpel
- productiegegevens, van deur en dorpel
- bepaling garantietermijn van deur en dorpel

MK Doors garantie is verbonden aan de juiste positie.

De verwerker is eraan gebonden dat de chip altijd zal worden

Gepositioneerd aan:

- beneden zijde,
- scharnierzijde
- niet bedekt met metaal

Bij twijfel over authenticiteit kan de desbetreffende deuri.v.m. garantie worden onderworpen aan een destructief onderzoek. De kosten hiervan zijn € 150,- euro, exclusief transportkosten naar MK Doors.

Vooraf dienen deze kosten voldaan te worden. Deze kosten zullen nimmer vergoed worden, ook al blijkt achteraf dat het een authentieke MK Doors deur is.

september 2020

MK Doors B.V. | Postbus 624 | 3190 AN | Hoogvliet Rotterdam | +31 88 46 46 500

MK Doors Production Houtzagerijstraat 2 5451 HZ Mill

KvK Rotterdam 74840169 - BTW nummer NL. 8600 4632 1B01

E-mail: info@mkdoors.nl - Website: www.mkdoors.nl – ook te volgen op LinkedIn en Facebook